

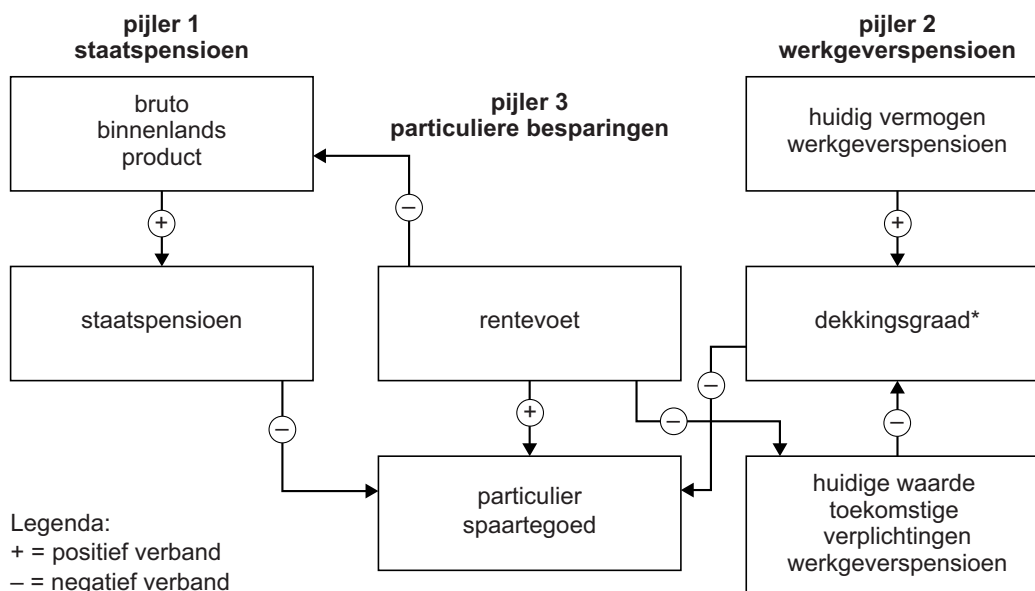
Opgave 4

Pensioenen op peil en pijlers

In een land ontvangen de inwoners die vanwege het bereiken van de pensioengerechtigde leeftijd zijn gestopt met betaald werk een pensioen. Dit pensioen kan opgebouwd worden op basis van drie pijlers.

- pijler 1 staatspensioen
Een staatspensioen voor alle inwoners van 65 jaar en ouder. De maandelijkse uitkering is minimaal waardevast en vrijgesteld van belastingheffing. De lopende uitgaven voor het staatspensioen worden gefinancierd uit de lopende belastinginkomsten.
- pijler 2 werkgeverspensioen
Een werkgeverspensioen (particulier of overheid) voor werknemers die stoppen met betaalde arbeid. Dit pensioen wordt geregeld via pensioenfondsen die op het loon ingehouden premies ontvangen. Om daaruit in de toekomst de benodigde uitkeringen aan pensioenen te kunnen betalen, moet het opgebouwde vermogen met voldoende rendement worden belegd. De pensioenfondsen moeten met het op peil houden van hun vermogen rekening houden met de huidige waarde van de benodigde toekomstige verplichtingen, gegeven de geldende rentevoet.
- pijler 3 particuliere besparingen
Particuliere besparingen die bedoeld zijn voor aanvulling van het inkomen na het bereiken van de pensioenleeftijd. Deze besparingen zijn vrijwillig. Maatgevend voor de opbrengst van deze besparingen is de rentevoet.

In onderstaande figuur zijn deze drie pijlers schematisch weergegeven.



$$* \text{ dekkingsgraad} = \frac{\text{huidig vermogen werkgeverspensioen}}{\text{huidige waarde toekomstige verplichtingen werkgeverspensioen}} \times 100\%$$

2p **14** Welke van de drie pijlers van het pensioenstelsel in dit land is gebaseerd op het omslagstelsel? Verklaar het antwoord.

2p **15** Leg het negatieve verband uit tussen de omvang van het staatspensioen in pijler 1 en de omvang van het particuliere spaartegoed in pijler 3.

De pensioenfondsen in dit land hebben een probleem: de dekkingsgraad voor de pensioenen in pijler 2 is onder de 100% gezakt. Dit is een gevolg van de toegenomen levensverwachting van de pensioengerechtigden, de vergrijzing van de bevolking in het land en de daling van de rentevoet.

Een directeur van het grootste pensioenfonds van het land stelt: “De intergenerationele solidariteit komt steeds zwaarder onder druk te staan door die dalende dekkingsgraad.”

Een econoom is het niet geheel eens met zijn stelling: “Die dalende rentevoet heeft ook via de reële economie een positief effect op die dekkingsgraad, maar om dat uit te leggen mis ik een pijl in bovenstaand schema.”

2p **16** Leg het verband uit tussen de rentevoet en de huidige waarde van de toekomstige verplichtingen werkgeverspensioen.

2p **17** Leg uit op welke manier de dalende dekkingsgraad kan leiden tot een zwaardere druk op de intergenerationele solidariteit.

3p **18** Welk positief effect op de dekkingsgraad bedoelt de econoom?
– Geef aan welke pijl daarvoor toegevoegd moet worden aan bovenstaand schema
– en leg het door de econoom bedoelde positieve effect uit.